

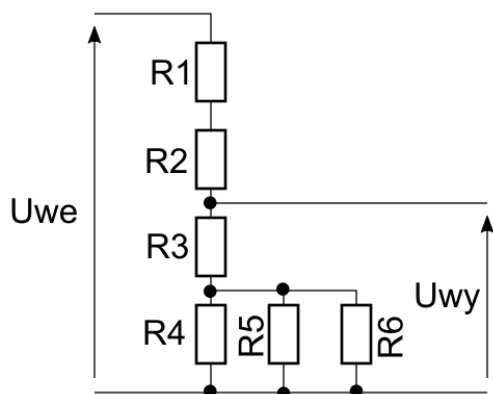
Lekcja 4 (9.11.2020 – 13.11.2020)

UWAGA:

- te zadania też nie są moje, przerysowałem je aby lepiej wyglądały. Wybrałem tylko dwa, wydają się trudne ale są bardzo łatwe
- proszę przesać przynajmniej jedno rozwiązane zadanie na adres: wieslawmatlak123@gmail.com
- na rozwiązania czekam do piątku do 16.00 (potem sprawdzam, wpisuję frekwencję i wystawiam ocenę – nie wystawiam jedynek)
- jeżeli ktoś nie potrafi całego zadania rozwiązać to niech prześle przynajmniej część rozwiązania

Temat: Rezystancyjne dzielniki napięcia - zadania

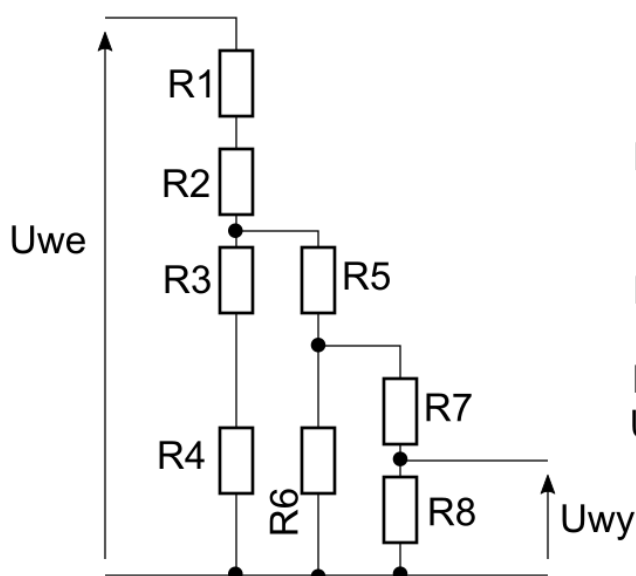
Zadanie 1:



$$\begin{aligned}U_{we} &= 20V \\ R_1 &= R_6 = 2\Omega \\ R_2 &= R_3 = R_5 = 3\Omega \\ R_4 &= 6\Omega\end{aligned}$$

$$U_{wy} = ?$$

Zadanie 2:



$$\begin{aligned}U_{we} &= 20V \\ R_1 &= 3\Omega \\ R_2 &= 6\Omega \\ R_3 &= R_5 = 4\Omega \\ R_4 &= 5\Omega \\ R_6 &= 16\Omega \\ R_7 &= 7\Omega \\ R_8 &= 1\Omega \\ U_{wy} &= ?\end{aligned}$$